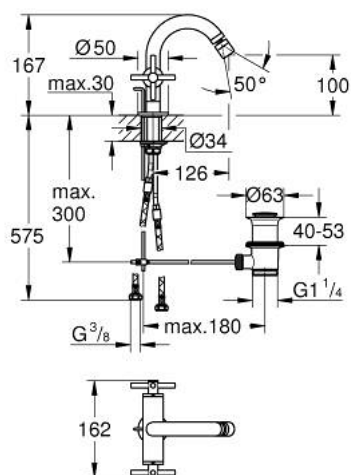


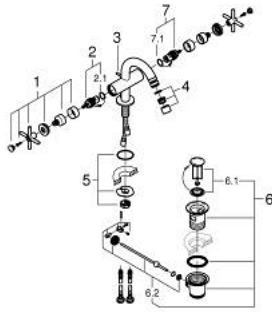
## 24 353 MS0 ATRIO MÉLANGEUR MONOTROU 1/2" BIDET




### DESCRIPTION DU PRODUIT

- Couleur: satin steel
- têtes céramique 1/2", 90°
- finition GROHE LongLife
- système de montage rapide
- mousseur à rotule
- bec coudé
- tirette et garniture de vidage 1 1/4"
- flexibles de raccordement souples
- avec croisillons
- deux différents sets de finitions sont inclus : un set avec les marquages "H" pour eau chaude et "C" pour eau froide et un set sans aucun marquage

## 24 353 MS0 ATRIO MÉLANGEUR MONOTROU 1/2" BIDET



	6.2	180mm
	8	350mm

### PIÈCES DE RECHANGE, octobre 2022 – now

- 1: Poignées croisillons Y (Numéro de commande 14215MS0)
- 2: Tête à disques en céramique 1/2" (Numéro de commande 45883000)
- 2.1: Joint torique 18,2 x 1,7 (Numéro de commande 0392400M)
- 3: Coulisse fileté (Numéro de commande 65196MS0)
- 4: Mousseur (Numéro de commande 06574MS0)
- 5: Fixation M30x1,5 (Numéro de commande 48409000)
- 6: Garniture de vidage 1 1/4" (Numéro de commande 28910MS0)
- 6.1: Clapet de vidage (Numéro de commande 07182MS0)
- 6.2: Tige et rotule de vidage (Numéro de commande 07052000)
- 7: Tête à disques en céramique 1/2" (Numéro de commande 45882000)
- 7.1: Joint torique 18,2 x 1,7 (Numéro de commande 0392400M)
- 8: Tige et rotule de vidage (Numéro de commande 07341000)\*

\* Accessoires en option