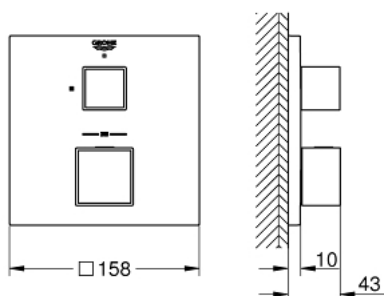


24 153 AL0 GROHTHERM CUBE MITIGEUR THERMOSTATIQUE 1 SORTIE AVEC VANNE D'ARRÊT

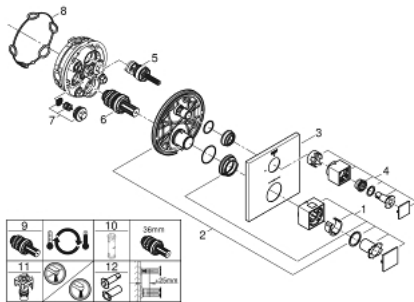


DESCRIPTION DU PRODUIT

- Couleur: hard graphite brossé
- à associer avec GROHE Rapido SmartBox (35 604)
- GROHE TurboStat régulation thermostatique quasi-instantanée
- finition GROHE LongLife
- GROHE FastFixation rosace murale avec fixation cachée
- rosace en métal, ajustable rétroactivement de 6°
- GROHE SafeStop butée à 38°C
- GROHE SafeStop Plus limiteur de température en option à 43°C ou 46°C inclus
- clapets anti-retour et filtres intégrés
- vanne d'arrêt en céramique, 120°
- livré sans corps encastré 35 604 (à commander séparément)
- débit: sortie B = 27 l/min, sortie C = 30 l/min



24 153 AL0 GROHTHERM CUBE MITIGEUR THERMOSTATIQUE 1 SORTIE AVEC VANNE D'ARRÊT



PIÈCES DE RECHANGE, mars 2019 – juin 2021

- 1: poignée de sélection de la température (Numéro de commande 49091AL0)
 - 2: Plaque de montage (Numéro de commande 49080000)
 - 3: Rosace (Numéro de commande 49109AL0)
 - 4: poignée d'arrêt aquadimmer (Numéro de commande 49092AL0)
 - 5: Aquadimmer (Numéro de commande 49084000)
 - 6: Élément thermostatique compact 3/4" (Numéro de commande 49028000)
 - 7: Clapet anti-retour (Numéro de commande 49085000)
 - 8: Joint (Numéro de commande 48360000)
 - 9: Elmt thm 3/4" inversé SmartControl (Numéro de commande 49003000)*
 - 10: Clef (Numéro de commande 49059000)*
 - 11: Boutons de service (Numéro de commande 1405300M)*
 - 12: Set d'extension universel thermostatique 2 poignées, 25 mm (Numéro de commande 14058000)*
- * Accessoires en option