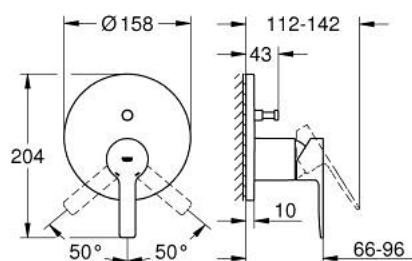


24 064 001 LINEARE MITIGEUR MÉCANIQUE 2 SORTIES AVEC INVERSEUR

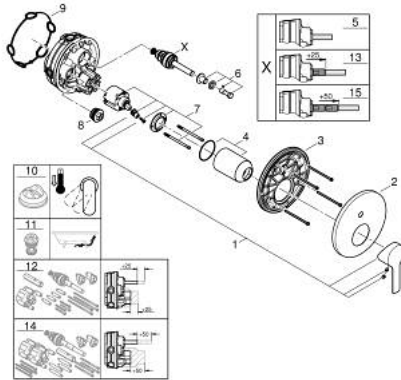


DESCRIPTION DU PRODUIT

- Couleur: chromé
- à associer avec GROHE Rapido SmartBox (35 604)
- GROHE SilkMove cartouche en céramique 46 mm
- GROHE LongLife finition durable
- GROHE FastFixation rosace murale avec fixation cachée
- rosace en métal, ajustable rétroactivement de 6°
- inverseur 2 sorties
- livré sans corps encastré 35 604 (à commander séparément)
- sortie B = 27 l/min, sortie C = 27 l/min



24 064 001 LINEARE MITIGEUR MÉCANIQUE 2 SORTIES AVEC INVERSEUR



PIÈCES DE RECHANGE, avril 2024 – now

- 1: Levier (Numéro de commande 46988000)
 - 2: Rosace (Numéro de commande 48429000)
 - 3: Plaque de montage (Numéro de commande 48440000)
 - 4: Capuchon (Numéro de commande 09038000)
 - 5: Mécanisme d'inverseur (Numéro de commande 48634000)
 - 6: Touche inverseur (Numéro de commande 48637000)
 - 7: Cartouche (Numéro de commande 46048000)
 - 8: Clapet anti-retour (Numéro de commande 49085000)
 - 9: Joint (Numéro de commande 48360000)
 - 10: Limiteur de température (Numéro de commande 46375000)*
 - 11: Dispositif de sécurité (selon DIN EN 1717) (Numéro de commande 14055000)*
 - 12: Extension universelle pour mitigeurs mécaniques - 25 mm (Numéro de commande 14056000)*
 - 13: inversion (Numéro de commande 48635000)*
 - 14: Kit de rallonge universel mélangeurs monocommande, 50 mm (Numéro de commande 14057000)*
 - 15: inversion (Numéro de commande 48636000)*
- * Accessoires en option