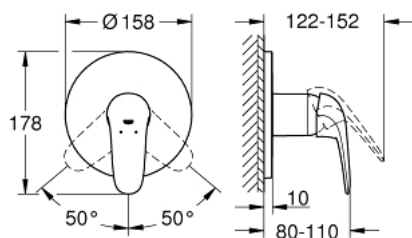


24 046 003 EUROSTYLE MITIGEUR MONOCOMMANDÉ DOUCHE

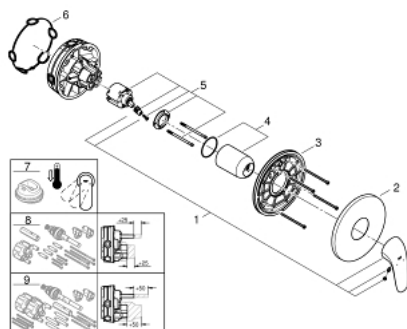


DESCRIPTION DU PRODUIT

- Couleur: chromé
- à associer avec GROHE Rapido SmartBox (35 604)
- GROHE SilkMove cartouche en céramique 46 mm
- GROHE LongLife finition durable
- GROHE FastFixation rosace murale avec fixation cachée
- rosace en métal, ajustable rétroactivement de 6°
- livré sans corps encastré 35 604 (à commander séparément)
- débit: sortie B ou C = 30 l/min



24 046 003 EUROSTYLE MITIGEUR MONOCOMMANDÉ DOUCHE



PIÈCES DE RECHANGE, juillet 2017 – now

- 1: levier (Numéro de commande 46954000)
- 2: Rosace (Numéro de commande 48428000)
- 3: Plaque de montage (Numéro de commande 48439000)
- 4: Capuchon (Numéro de commande 02693000)
- 5: Cartouche (Numéro de commande 46048000)
- 6: Joint (Numéro de commande 48360000)
- 7: Limiteur de température (Numéro de commande 46308000)*
- 8: Extension universelle pour mitigeurs mécaniques - 25 mm (Numéro de commande 14056000)*
- 9: Kit de rallonge universel mélangeurs monocommande, 50 mm (Numéro de commande 14057000)*

* Accessoires en option