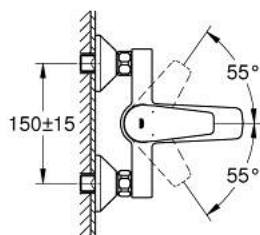
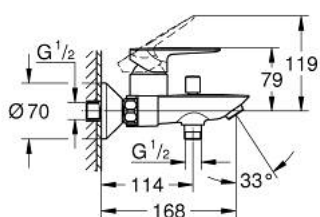


23 605 001 BAUEDGE MITIGEUR MONOCOMMANDE 1/2" BAIN/DOUCHE

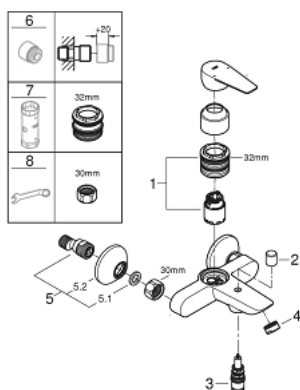


DESCRIPTION DU PRODUIT

- Couleur: chromé
- montage mural
- GROHE SmoothControl cartouche céramique 35 mm
- avec limiteur de température
- GROHE LongLife finition durable
- limiteur de débit ajustable
- inverseur automatique bain/douche
- bec avec mousseur
- départ de douche 1/2" par dessous avec clapet anti-retour intégré
- protégé contre le retour d'eau
- raccords muraux S



23 605 001 BAUEDGE MITIGEUR MONOCOMMANDE 1/2" BAIN/DOUCHE



PIÈCES DE RECHANGE, novembre 2021 – now

- 1: Cartouche (Numéro de commande 46374000)
- 2: Bouton d'inverseur (Numéro de commande 64309000)
- 3: Mécanisme d'inverseur (Numéro de commande 65655000)
- 4: Mousseur (Numéro de commande 13941000)
- 5: Raccord S mural (Numéro de commande 12075000)
- 5.1: Joint (Numéro de commande 0138600M)
- 5.2: Rosace (Numéro de commande 0221000M)
- 6: Rallonge 3/4" 20 mm (Numéro de commande 0713000M)*
- 7: Clef (Numéro de commande 19332000)*
- 8: clé spéciale (Numéro de commande 19377000)*

* Accessoires en option