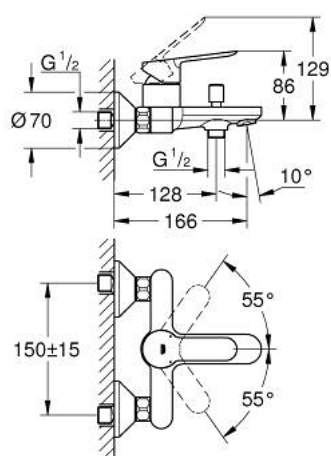


23 605 000 BAUEDGE MITIGEUR MONOCOMMANDE 1/2" BAIN/DOUCHE

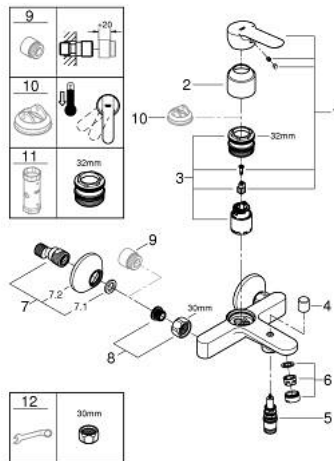


DESCRIPTION DU PRODUIT

- Couleur: chromé
- montage mural
- GROHE SmoothControl cartouche céramique 35 mm
- GROHE LongLife finition durable
- inverseur automatique bain/douche
- mousseur
- raccords muraux S
- rosace métallique



23 605 000 BAUEDGE MITIGEUR MONOCOMMANDE 1/2" BAIN/DOUCHE



PIÈCES DE RECHANGE, mai 2015 – now

- 1: Levier (Numéro de commande 46962000)
- 2: Capuchon (Numéro de commande 46899000)
- 3: Cartouche (Numéro de commande 46374000)
- 4: Bouton d'inverseur (Numéro de commande 64309000)
- 5: Mécanisme d'inverseur (Numéro de commande 65655000)
- 6: Mousseur (Numéro de commande 13952000)
- 7: Raccord S mural (Numéro de commande 12075000)
- 7.1: Joint (Numéro de commande 0138600M)
- 7.2: Rosace (Numéro de commande 0221000M)
- 8: Eroue chromé avec partie filetée (Numéro de commande 45044000)
- 9: Rallonge 3/4" 20 mm (Numéro de commande 0713000M)*
- 10: Limiteur de température (Numéro de commande 46375000)*
- 11: Clef (Numéro de commande 19332000)*
- 12: clé spéciale (Numéro de commande 19377000)*

* Accessoires en option