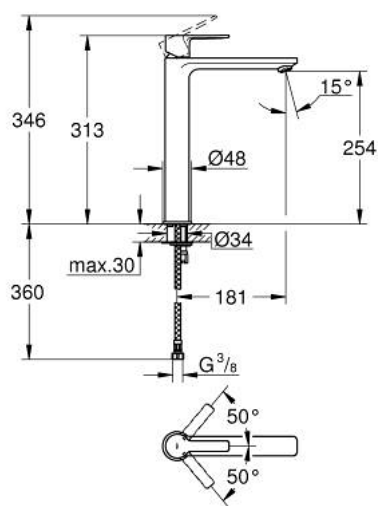


23 405 DC1 LINEARE MITIGEUR MONOCOMMANDE 1/2" LAVABO TAILLE XL



DESCRIPTION DU PRODUIT

- Couleur: supersteel
- version rehaussée
- GROHE SilkMove cartouche en céramique 28 mm
- avec limiteur de température
- finition GROHE LongLife
- AquaCalibrator
- débit maximum à 3 bars : 5 l/min
- mousseur SpeedClean, procédé anti-calcaire
- FastFixation Plus système d'installation rapide
- corps lisse
- flexibles de raccordement souples



23 405 DC1 LINEARE MITIGEUR MONOCOMMANDE 1/2" LAVABO TAILLE XL



PIÈCES DE RECHANGE, septembre 2016 – now

- 1: Levier (Numéro de commande 46980DC0)
- 2: Capuchon (Numéro de commande 46581DC0)
- 3: Bague de fixation (Numéro de commande 07419000)
- 4: Cartouche (Numéro de commande 46580000)
- 5: Mousseur (Numéro de commande 48159DC0)
- 6: Fixation M26x1,5 (Numéro de commande 46645000)
- 7: Clef platte SW 46 mm à 6 pans (Numéro de commande 19017000)*

* Accessoires en option