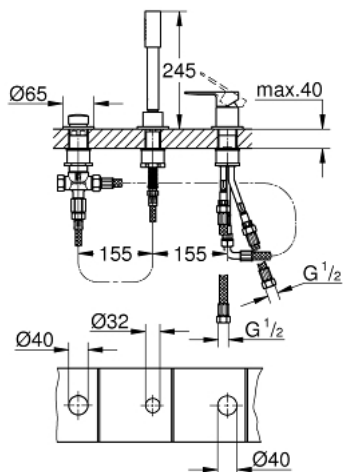


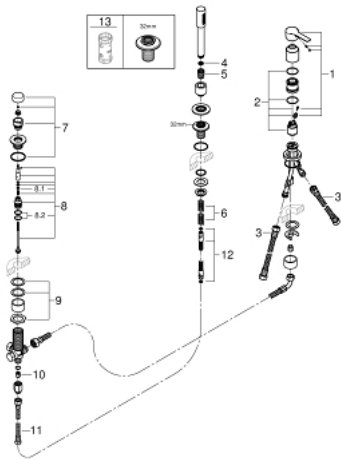
## 19 965 001 LINEARE FAÇADE POUR COMBINÉ MONOCOMMANDE 3 TROUS MONTAGE SUR BANQUETTE



### DESCRIPTION DU PRODUIT

- Couleur: chromé
- installation 3 trous
- GROHE SilkMove cartouche en céramique 35 mm
- avec limiteur de température
- GROHE LongLife finition durable
- organe de commande mitigeur monocommande
- inverseur bain/douche
- douchette Stick en métal
- Flexible de douche métal 2000 mm (chromé quelle que soit la finition des éléments de façade)
- flexibles de raccordement souples
- raccord pour flexible de douchette
- protégé contre le retour d'eau
- à associer avec 29 037 000 (optionnel)
- pour la combinaison avec 28 990 / 28 991

## 19 965 001 LINEARE FAÇADE POUR COMBINÉ MONOCOMMANDE 3 TROUS MONTAGE SUR BANQUETTE



### PIÈCES DE RECHANGE, juillet 2016 – now

- 1: Levier (Numéro de commande 46983000)
- 2: Cartouche (Numéro de commande 46374000)
- 3: Tube d'alimentation (Numéro de commande 07227000)
- 4: Filtre (Numéro de commande 0700200M)
- 5: Cône d'écrou (Numéro de commande 08864000)
- 6: Ressort de rappel (Numéro de commande 00869000)
- 7: Bouton d'inverseur (Numéro de commande 46721000)
- 8: Mécanisme d'inverseur (Numéro de commande 45443000)
- 8.1: Joint torique 6 x 2 (Numéro de commande 0128300M)
- 8.2: Joint torique 35 x 2 (Numéro de commande 0120500M)
- 9: raccord vissé de tige (Numéro de commande 45444000)
- 10: Clapet anti-retour (Numéro de commande 08565000)
- 11: Tube d'alimentation (Numéro de commande 07300000)
- 12: Flexible métallique (Numéro de commande 28146000)
- 13: Clef (Numéro de commande 19332000)\*

\* Accessoires en option