

10 464 5KF 00 GROHE ARENA AQUA TILES FLUSH PLATE WITH SILK MOTION TECHNOLOGY



وصف المنتج:

• اللون: phantom black

• بلائم التشغيل بدفق ثنائي

• لصمام صرف هوائي AV1

• تثبيت رأسي

• 160 x 201 mm

• مصنوع من ABS

for combination with Rapid SL and Uniset with GD 2 cistern, slim cistern
and 80 mm cistern

• بطارية ليثيوم 6 فولت، النوع CR-P2

battery lifetime: 4 years for a 3 person household (approx. 17000

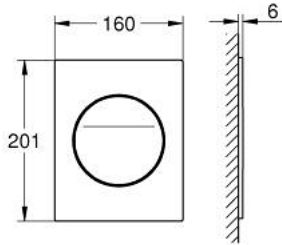
actuations)

• battery status warning

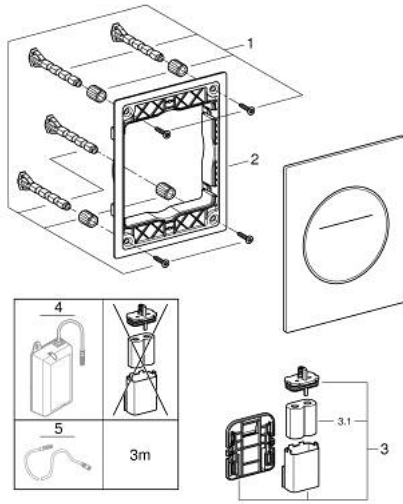
• تدفق تلقائي

• وضع تنظيف

• for mains supply please order transformer 100 686 9990



10 464 5KF 00 GROHE ARENA AQUA TILES FLUSH PLATE WITH SILK MOTION TECHNOLOGY



الآن - 2023 ربوتكأ، قِطعُ الغيارُ

1: mounting set (رقمُ الطلب: 107288999M)

2: retaining frame (رقمُ الطلب: 1072879990)

3: حاوية بطارية (رقمُ الطلب: 42393000)

3.1: بطارية (رقمُ الطلب: 42886000)

4: محول* (رقمُ الطلب: 1006869990)

5: كابل تمديد للكهرباء* (رقمُ الطلب: 36340000)

* إكسسوارات* اختيارية*