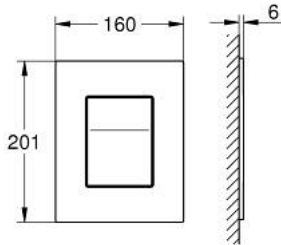


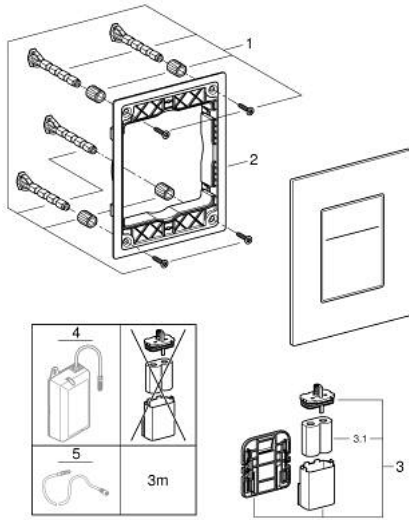
10 464 4GL 00 GROHE ARENA AQUA TILES FLUSH PLATE WITH SILK MOTION TECHNOLOGY



وصف المنتج

- اللون: cool sunrise
- بلائم التشغيل بدفق ثنائي
- لصمام صرف هوائي AV1
- تثبيت رأسي
- 160 x 201 mm
- مصنوع من ABS
- طلاء GROHE LongLife
- تقنية GROHE EcoJoy لمياه أقل وتدفق ممتاز
- for combination with Rapid SL and Uniset with GD 2 cistern, slim cistern and 80 mm cistern
- بطارية ليثيوم 6 فولت، النوع CR-P2
- battery lifetime: 4 years for a 3 person household (approx. 17000 actuations)
- battery status warning
- تدفق تلقائي
- وضع تنظيف
- for mains supply please order transformer 100 686 9990
- bi-colour polished plate and brushed button: chrome, cool sunrise, warm sunset, moon white and white attica caesarstone

10 464 4GL 00 GROHE ARENA AQUA TILES FLUSH PLATE WITH SILK MOTION TECHNOLOGY



الآن - 2023 ربوت كذا، قِطْعُ الغيارِ

1: mounting set (رقم الطلب: 107288999M)

2: retaining frame (رقم الطلب: 1072879990)

3: حاوية بطارية (رقم الطلب: 42393000)

3.1: بطارية (رقم الطلب: 42886000)

4: محول* (رقم الطلب: 1006869990)

5: كابل تمديد للكهرباء* (رقم الطلب: 36340000)

* إكسسوارات اختيارية