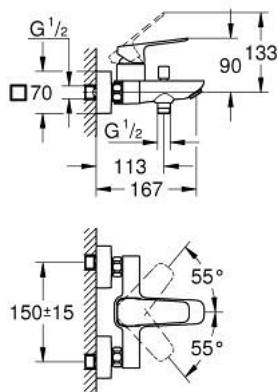


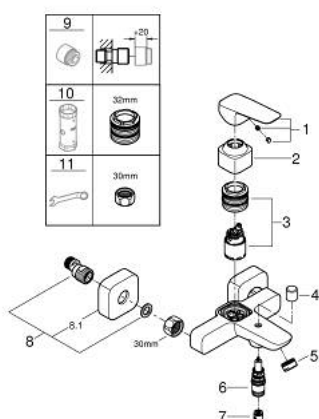
10 181 300 00 GROHE CUBE0 MITIGEUR MONOCOMMANDE 1/2" BAIN/DOUCHE



DESCRIPTION DU PRODUIT

- Couleur: chromé
- montage mural
- levier de commande métallique
- GROHE SilkMove cartouche en céramique 35 mm
- limiteur de débit ajustable
- avec limiteur de température
- GROHE LongLife finition durable
- inverseur automatique bain/douche
- départ de douche 1/2" par dessous avec clapet anti-retour intégré
- bec avec mousseur
- raccords muraux S
- rosace de finition murale
- protégé contre le retour d'eau

10 181 300 00 GROHE CUBEO MITIGEUR MONOCOMMANDE 1/2" BAIN/DOUCHE



PIÈCES DE RECHANGE, janvier 2023 – now

- 1: levier (Numéro de commande 1060210000)
- 2: capot (Numéro de commande 1060220000)
- 3: Cartouche (Numéro de commande 46374000)
- 4: Bouton d'inverseur (Numéro de commande 64309000)
- 5: Mousseur (Numéro de commande 13952000)
- 6: Mécanisme d'inverseur (Numéro de commande 65655000)
- 7: Clapet anti-retour (Numéro de commande 08565000)
- 8: raccord excentré (Numéro de commande 1060230000)
- 8.1: Rosace (Numéro de commande 106024000M)
- 9: Rallonge 3/4" 20 mm (Numéro de commande 0713000M)*
- 10: Clef (Numéro de commande 19332000)*
- 11: clé spéciale (Numéro de commande 19377000)*

* Accessoires en option