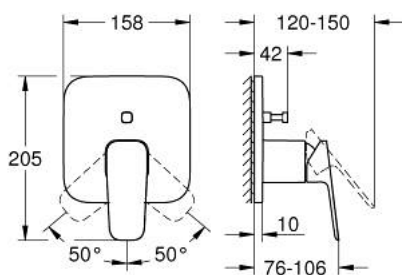


10 177 800 00 GROHE CUBE0 MITIGEUR MÉCANIQUE 2 SORTIES AVEC INVERSEUR

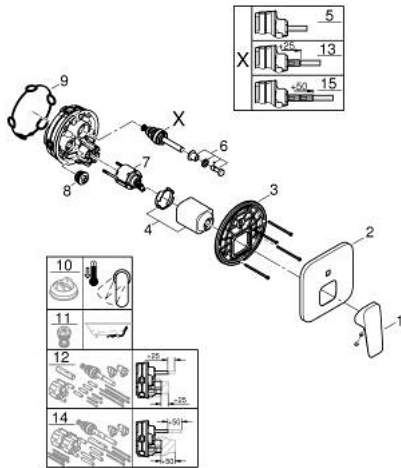


DESCRIPTION DU PRODUIT

- Couleur: chromé
- à associer avec GROHE Rapido SmartBox (35 604)
- GROHE SilkMove cartouche en céramique 46 mm
- GROHE FastFixation rosace murale avec fixation cachée
- rosace en métal, ajustable rétroactivement de 6°
- inverseur 2 sorties
- levier de commande métallique
- livré sans corps encastré 35 604 (à commander séparément)
- sortie B = 27 l/min, sortie C = 27 l/min



10 177 800 00 GROHE CUBEO MITIGEUR MÉCANIQUE 2 SORTIES AVEC INVERSEUR



PIÈCES DE RECHANGE, janvier 2023 – now

- 1: levier (Numéro de commande 1063380000)
- 2: rosace (Numéro de commande 1047200000)
- 3: Plaque de montage (Numéro de commande 48438000)
- 4: capot (Numéro de commande 1047190000)
- 5: Mécanisme d'inverseur (Numéro de commande 48634000)
- 6: bouton d'inversion (Numéro de commande 1047210000)
- 7: Cartouche (Numéro de commande 46048000)
- 8: Clapet anti-retour (Numéro de commande 49085000)
- 9: Joint (Numéro de commande 48360000)
- 10: Limiteur de température (Numéro de commande 46375000)*
- 11: Dispositif de sécurité (selon DIN EN 1717) (Numéro de commande 14055000)*
- 12: Extension universelle pour mitigeurs mécaniques - 25 mm (Numéro de commande 14056000)*
- 13: inversion (Numéro de commande 48635000)*
- 14: Kit de rallonge universel mélangeurs monocommande, 50 mm (Numéro de commande 14057000)*
- 15: inversion (Numéro de commande 48636000)*

* Accessoires en option