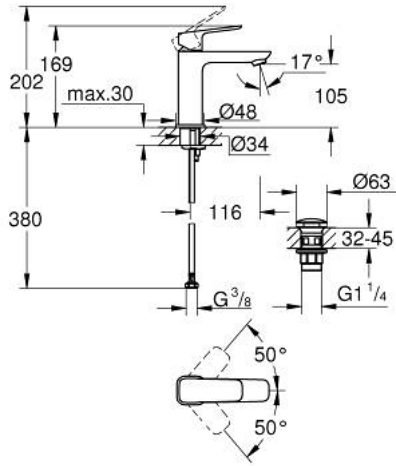


GROHE CUBE0 10 175 224 30
مقاس M



وصف المنتج:

• اللون: Matte Black

• تركيب بفتحة واحدة

• مقبض معدني

• قلب سيراميك GROHE SilkMove 28 مم

• محدد معدل تدفق قابل للتعديل

• مع محدد درجة حرارة

• تقنية GROHE EcoJoy لمياه أقل وتدفق ممتاز

• maximum flow rate (at 3 bar): 5 l/min

• نظام التركيب GROHE QuickFix

• هيكل سلس مع طقم تصريف فوري بالضغط بقياس 1 1/4 بوصة

• خراطيم توصيل مرنة

