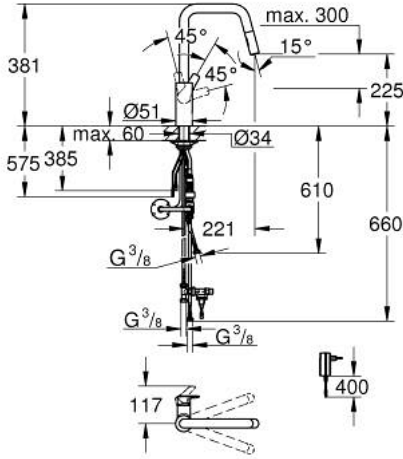


EUROSMART 10 123 5DC 00 خلاط مطبخ بمقبض فردي بقياس 1/2 بوصة



وصف المنتج:

• اللون: supersteel

• صاب مرتفع

• تركيب بفتحة واحدة

• 2-in-1 hybrid with touchless (cold water) or manual operation

• manual lever operation having priority

• قلب سيراميك GROHE SilkMove 28 مم

• مثبت اتجاه التدفق

• مع محدود درجة حرارة مدمج

• الإلكترونيات بالأشعة تحت الحمراء

• الاتجاه للمراقبة والتكوين والخدمة

• مع مستشعر بالأشعة تحت الحمراء للتوصيل ثنائي

• 6 فولت تيار مستمر

• مع محول قابس بقوة 100 إلى 230 فولت تيار متردد، 50 لتر 60 هرتز،

• صمام مانع للإرجاع

• مصفاة غبار

• مع صمام ملف كهربائي مدمج

• وظائف إضافية وإعدادات دقيقة عن طريق التحكم عن بُعد 36 407

• طلاء GROHE LongLife

• Pull-Out spout for greater flexibility

• Dual Spray - switch between laminar spray and SpeedClean shower jet

• using diverter

• عودة تلقائية إلى الرذاذ القمري

• محدد معدل تدفق قابل للتعديل

• swivel tubular spout, swivel area 150°

• مسارات الماء الداخلية المعزولة - من دون رصاص ونيكل

• flexible connection hoses 3/8"

•

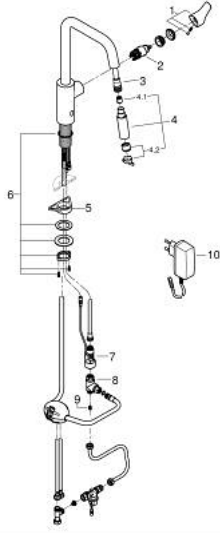
• محمي من التدفق العكسي

• maximum flow rate (at 3 bar): 7.5 l/min

• الحد الأدنى للضغط الموصى به 1.0 بار

• معتمد من المفوضية الأوروبية

## EUROSMART 10 123 5DC 00 خلاط مطبخ بمقبض فردي بقياس 1/2 بوصة



الآن - 2022 ريم سي د, قطع الغيار

1: مقبض (48531DC0 رقم الطلب)

2: cartridge (1045609990 رقم الطلب)

3: Hose for sink mixer with pull-out dual spray or mousseur (4829 رقم الطلب)

3000)

4: سبراي قابل للسحب (48416DC0 رقم الطلب)

4.1: صمام مانع للإرجاع (08565000 رقم الطلب)

4.2: محافظ على استقامة التدفق (48347000 رقم الطلب)

5: لوحة الدعم (05334000 رقم الطلب)

6: تجميع مثبت ساق (48384000 رقم الطلب)

7: flow sensor (1045639990 رقم الطلب)

8: connection tube (1045659990 رقم الطلب)

9: non-return valves (1045629990 رقم الطلب)

10: محول كهرباء (42388000 رقم الطلب)