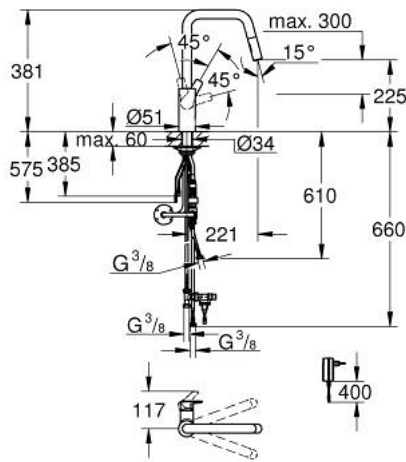


10 123 524 30 EUROSMART MITIGEUR MONOCOMMANDE 1/2" ÉVIER

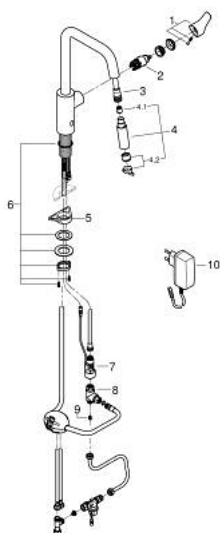


DESCRIPTION DU PRODUIT

- Couleur: matte black
- bec haut
- monotrou sur plage
- 2-in-1 hybrid with touchless (cold water) or manual operation
- fonctionnement manuel prioritaire
- GROHE SilkMove cartouche en céramique 28 mm
- avec brise-jet
- avec limiteur de température intégré
- électronique infrarouge
- avec détecteur infrarouge pour la communication bi-directionnelle pour la surveillance, la configuration et le service
- avec transformateur 100-230 V AC, 50-60 Hz, 6 V DC
- clapet anti-retour
- filtre intégré
- électrovanne intégré
- des fonctions supplémentaires et des réglages précis par télécommande 36 407
- Pull-Out spout for greater flexibility
- 2 jets
- inversion automatique à jet laminaire
- limiteur de débit ajustable
- bec moulé pivotant, zone de rotation 150°
- conduit d'eau sans plomb ni nickel
- flexibles de raccordement souples
- set de fixation métal
- protégé contre le retour d'eau
- débit maximum à 3 bars : 7,5 l/min
- pression minimale 1 bar
- marquage de conformité CE
- gamme GROHE Professional



10 123 524 30 EUROSMART MITIGEUR MONOCOMMANDE 1/2" ÉVIER



PIÈCES DE RECHANGE, décembre 2022 – now

- 1: Levier (Numéro de commande 485312430)
- 2: cartouche (Numéro de commande 1045609990)
- 3: Flexible pour mitigeur évier avec douche ou mousseur extractible (Numéro de commande 48293000)
- 4: douche (Numéro de commande 484162430)
- 4.1: Clapet anti-retour (Numéro de commande 08565000)
- 4.2: Brise-jet (Numéro de commande 48347000)
- 5: Plaque de renfort (Numéro de commande 05334000)
- 6: Fixation M30x1,5 (Numéro de commande 48384000)
- 7: flow sensor (Numéro de commande 1045639990)
- 8: nourrice (Numéro de commande 1045659990)
- 9: clapet de non-retour (Numéro de commande 1045629990)
- 10: boîtier d'alimentation électrique (Numéro de commande 42388000)