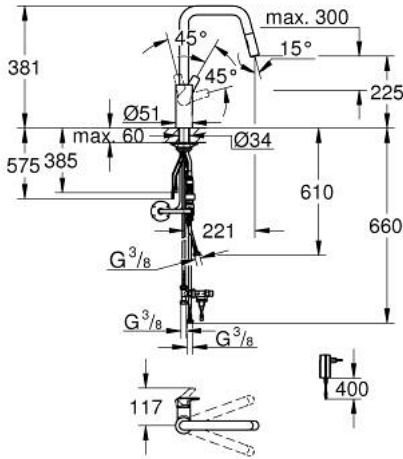


EUROSMART 10 123 524 30 خلاط مطبخ بمقبض فردي بقياس 1/2 بوصة



وصف المنتج:

• اللون: Matte Black

• صاب مرتفع

• تركيب بفتحة واحدة

• 2-in-1 hybrid with touchless (cold water) or manual operation

• manual lever operation having priority

• قلب سيراميك GROHE SilkMove 28 مم

• مثبت اتجاه التدفق

• مع محدود درجة حرارة مدمج

• الإلكترونيات بالأشعة تحت الحمراء

• الاتجاه للمراقبة والتكوين والخدمة

• مع مستشعر بالأشعة تحت الحمراء للتوصيل ثنائي

• 6 فولت تيار مستمر

• مع محول قابس بقوة 100 إلى 230 فولت تيار متردد، 50 لتر 60 هرتز،

• صمام مانع للرجوع

• مصفاة غبار

• مع صمام ملف كهربائي مدمج

• وظائف إضافية وإعدادات دقيقة عن طريق التحكم عن بُعد 36 407

• Pull-Out spout for greater flexibility

• Dual Spray - switch between laminar spray and SpeedClean shower jet

• using diverter

• عودة تلقائية إلى الرذاذ القمري

• محدد معدل تدفق قابل للتعديل

• swivel tubular spout, swivel area 150°

• مسارات الماء الداخلية المعزولة - من دون رصاص ونيكل

• flexible connection hoses 3/8"

• محمي من التدفق العكسي

• maximum flow rate (at 3 bar): 7.5 l/min

• الحد الأدنى للضغط الموصى به 1.0 بار

• معتمد من المفوضية الأوروبية

• professional edition

EUROSMART 10 123 524 30 خلاط مطبخ بمقبض فردي بقياس 1/2 بوصة

الآن - 2022 ريم سي د, قطع الغيار

1: مقبض (الطلب رقم 485312430)

2: cartridge (الطلب رقم 1045609990)

3: Hose for sink mixer with pull-out dual spray or mousseur (الطلب رقم 4829

3000)

4: سبراي قابل للسحب (الطلب رقم 484162430)

4.1: صمام مانع للإرجاع (الطلب رقم 08565000)

4.2: محافظ على استقامة التدفق (الطلب رقم 48347000)

5: لوحة الدعم (الطلب رقم 05334000)

6: تجميع مثبت ساق (الطلب رقم 48384000)

7: flow sensor (الطلب رقم 1045639990)

8: connection tube (الطلب رقم 1045659990)

9: non-return valves (الطلب رقم 1045629990)

10: محول كهرباء (الطلب رقم 42388000)

