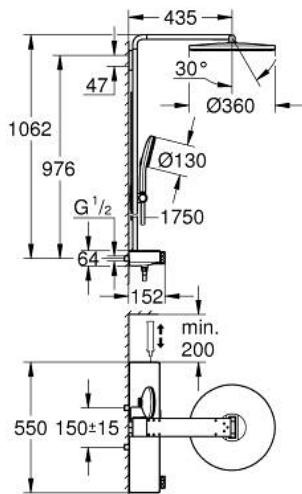


## 10 096 4KF 00 RAINSHOWER AQUA PURE COLONNE DE DOUCHE AVEC MITIGEUR THERMOSTATIQUE



### DESCRIPTION DU PRODUIT (1/2)

- Couleur: phantom black
- comprenant :
- bras de douche horizontal 435 mm
- mitigeur thermostatique SmartControl avec boîtier en métal
- permet le changement entre:
- douche de tête Rainshower Aqua Duo ronde, 360 mm, surface de jet noire en acrylique
- angle de pivotement 0° - 30°
- types de jets : GROHE PureRain, ActiveRain
- douchette Rainshower Aqua 130 (101 676), surface de jet noire en acrylique
- types de jets : GROHE Rain, Rain+ and ActiveMassage
- réglable en hauteur par élément coulissant
- filtre Rainshower Aqua Pure inclus (101 672 9990)
- tuyau de douche 1750 mm
- GROHE Rainshower Aqua Pure élimine le chlore et son odeur (douchette)
- GROHE SmartTip Sélection du jet grâce à un bouton
- GROHE EcoJoy économie d'eau
- débit maximum à 3 bars : 8,7 l/min
- GROHE SmartControl avec installation affleurante et boutons push-push en métal moleté. Tourner le bouton pour ajuster le débit.
- GROHE ProGrip Metal poignées ergonomiques en métal avec surface moletée
- GROHE TurboStat régulation thermostatique quasi-instantanée
- GROHE SafeStop butée à 38°C
- GROHE SafeStop Plus limiteur de température en option à 43°C inclus
- tablette intégrée GROHE EasyReach (verre de sécurité noir)
- GROHE DreamSpray jet parfaitement uniforme
- finition GROHE LongLife
- procédé anti-calcaire GROHE SpeedClean
- conduits d'eau internes, longévité maximale
- TwistStop système anti-torsion
- GROHE CoolTouch minimise les risques de brûlures

Pure Freude  
an Wasser

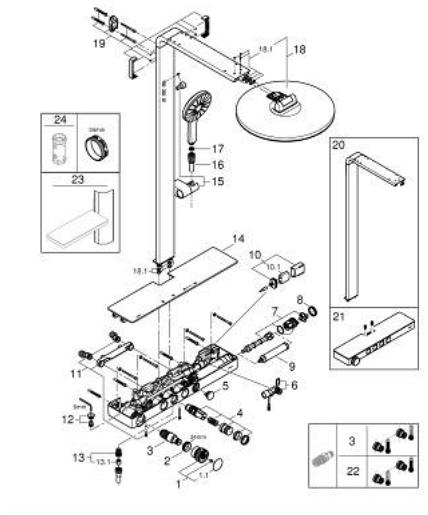


## 10 096 4KF 00 RAINSHOWER AQUA PURE COLONNE DE DOUCHE AVEC MITIGEUR THERMOSTATIQUE

### DESCRIPTION DU PRODUIT (2/2)

- convenable pour chauffe-eau instantané à partir de 18 kW/h
- débit minimum nécessaire 5 l/min
- pression minimale 1 bar
- pile lithium 6 V, type CR-P2 (42 886 000)
- durée de vie de la pile, environ 10 ans
- filtre de remplacement : Rainshower Aqua Pure (101 672 9990)
- en option : tablette en verre Rainshower Aqua (101 677)
- pour changer le filtre, une distance minimale de 20 cm doit être maintenue par rapport au mur droit

## 10 096 4KF 00 RAINSHOWER AQUA PURE COLONNE DE DOUCHE AVEC MITIGEUR THERMOSTATIQUE



### PIÈCES DE RECHANGE, novembre 2022 – now

- 1: poignée de sélection de la température (Numéro de commande 108445KF00)
- 1.1: capot (Numéro de commande 108446KF00)
- 2: Bague de fixation (Numéro de commande 47743000)
- 3: Élément thermostatique compact 1/2" (Numéro de commande 47439000)
- 4: Bouton cplet pr mécan S/Stop SmControl (Numéro de commande 108447KF00)
- 5: capot (Numéro de commande 108448KF00)
- 6: flow sensor (Numéro de commande 1084529990)
- 7: capot (Numéro de commande 1084519990)
- 8: capot (Numéro de commande 108449KF00)
- 9: Filtre pour système de douche Rainshower Aqua Pure (Numéro de commande 1016729990)
- 10: cage de batterie (Numéro de commande 42393000)
- 10.1: Combiné (Numéro de commande 42886000)
- 11: RACCORD S ROSACE AV/AMORTISS (Numéro de commande 1084559990)
- 12: Set clapets AR SmControl aprpt (Numéro de commande 108460999M)
- 13: nipple de départ de douche (Numéro de commande 108454AL00)
- 13.1: Clapet anti-retour (Numéro de commande 08565000)
- 14: Tablette série 26250000 (Numéro de commande 108484K000)
- 15: élément de glissement (Numéro de commande 108592KF00)
- 16: Flexible de douche (Numéro de commande 28388KF1)
- 17: Filtre (Numéro de commande 0700200M)
- 18: douche de tête (Numéro de commande 108618KF00)
- 18.1: jeu de pièces de rechange (Numéro de commande 108603KF00)
- 19: support de barre de douche (Numéro de commande 108588KF00)
- 20: THM G1000C TEMPESTA/EUPH SYSTEM 27296000 (Numéro de commande 108558KF00)
- 21: THM G1000C TEMPESTA/EUPH SYSTEM 27296000 (Numéro de commande 108549KF00)
- 22: Cartouche GROHE TurboStat 1/2" (Numéro de commande 47175000)\*
- 23: Tablette-porte savon (Numéro de commande 101677KF00)\*
- 24: Clef (Numéro de commande 19332000)\*

\* Accessoires en option