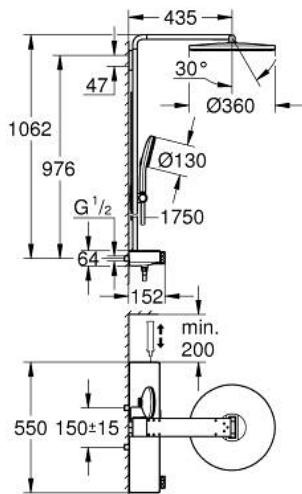


10 096 4GL 00 RAINSHOWER AQUA PURE COLONNE DE DOUCHE AVEC MITIGEUR THERMOSTATIQUE



DESCRIPTION DU PRODUIT (1/2)

- Couleur: cool sunrise
- comprenant :
- bras de douche horizontal 435 mm
- mitigeur thermostatique SmartControl avec boîtier en métal
- permet le changement entre:
- douche de tête Rainshower Aqua Duo ronde, 360 mm, surface de jet noire en acrylique
- angle de pivotement 0° - 30°
- types de jets : GROHE PureRain, ActiveRain
- douchette Rainshower Aqua 130 (101 676), surface de jet noire en acrylique
- types de jets : GROHE Rain, Rain+ and ActiveMassage
- réglable en hauteur par élément coulissant
- filtre Rainshower Aqua Pure inclus (101 672 9990)
- tuyau de douche 1750 mm
- GROHE Rainshower Aqua Pure élimine le chlore et son odeur (douchette)
- GROHE SmartTip Sélection du jet grâce à un bouton
- GROHE EcoJoy économie d'eau
- débit maximum à 3 bars : 8,7 l/min
- GROHE SmartControl avec installation affleurante et boutons push-push en métal moleté. Tourner le bouton pour ajuster le débit.
- GROHE ProGrip Metal poignées ergonomiques en métal avec surface moletée
- GROHE TurboStat régulation thermostatique quasi-instantanée
- GROHE SafeStop butée à 38°C
- GROHE SafeStop Plus limiteur de température en option à 43°C inclus
- tablette intégrée GROHE EasyReach (verre de sécurité noir)
- GROHE DreamSpray jet parfaitement uniforme
- finition GROHE LongLife
- procédé anti-calcaire GROHE SpeedClean
- conduits d'eau internes, longévité maximale
- TwistStop système anti-torsion
- GROHE CoolTouch minimise les risques de brûlures

Pure Freude
an Wasser

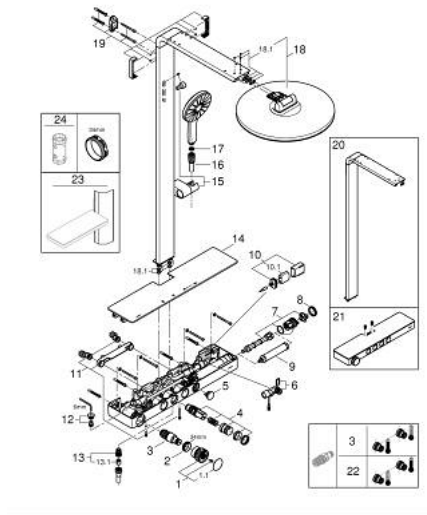


10 096 4GL 00 RAINSHOWER AQUA PURE COLONNE DE DOUCHE AVEC MITIGEUR THERMOSTATIQUE

DESCRIPTION DU PRODUIT (2/2)

- convenable pour chauffe-eau instantané à partir de 18 kW/h
- débit minimum nécessaire 5 l/min
- pression minimale 1 bar
- pile lithium 6 V, type CR-P2 (42 886 000)
- durée de vie de la pile, environ 10 ans
- filtre de remplacement : Rainshower Aqua Pure (101 672 9990)
- en option : tablette en verre Rainshower Aqua (101 677)
- pour changer le filtre, une distance minimale de 20 cm doit être maintenue par rapport au mur droit

10 096 4GL 00 RAINSHOWER AQUA PURE COLONNE DE DOUCHE AVEC MITIGEUR THERMOSTATIQUE



PIÈCES DE RECHANGE, novembre 2022 – now

- 1: poignée de sélection de la température (Numéro de commande 108445GL00)
- 1.1: capot (Numéro de commande 108446GL00)
- 2: Bague de fixation (Numéro de commande 47743000)
- 3: Élément thermostatique compact 1/2" (Numéro de commande 47439000)
- 4: Bouton cplet pr mécan S/Stop SmControl (Numéro de commande 108447GL00)
- 5: capot (Numéro de commande 108448GL00)
- 6: flow sensor (Numéro de commande 1084529990)
- 7: capot (Numéro de commande 1084519990)
- 8: capot (Numéro de commande 108449GL00)
- 9: Filtre pour système de douche Rainshower Aqua Pure (Numéro de commande 1016729990)
- 10: cage de batterie (Numéro de commande 42393000)
- 10.1: Combiné (Numéro de commande 42886000)
- 11: RACCORD S ROSACE AV/AMORTISS (Numéro de commande 1084559990)
- 12: Set clapets AR SmControl aprpt (Numéro de commande 108460999M)
- 13: nipple de départ de douche (Numéro de commande 1084540000)
- 13.1: Clapet anti-retour (Numéro de commande 08565000)
- 14: Tablette série 26250000 (Numéro de commande 108484K000)
- 15: élément de glissement (Numéro de commande 108592GL00)
- 16: flexible de douche (Numéro de commande 108655GL00)
- 17: Filtre (Numéro de commande 0700200M)
- 18: douche de tête (Numéro de commande 108618GL00)
- 18.1: jeu de pièces de rechange (Numéro de commande 108603GL00)
- 19: support de barre de douche (Numéro de commande 108588GL00)
- 20: THM G1000C TEMPESTA/EUPH SYSTEM 27296000 (Numéro de commande 108558GL00)
- 21: THM G1000C TEMPESTA/EUPH SYSTEM 27296000 (Numéro de commande 108549GL00)
- 22: Cartouche GROHE TurboStat 1/2" (Numéro de commande 47175000)*
- 23: Tablette-porte savon (Numéro de commande 101677GL00)*
- 24: Clef (Numéro de commande 19332000)*

* Accessoires en option